



manufatti in cemento

SINCE 1973

martini sas

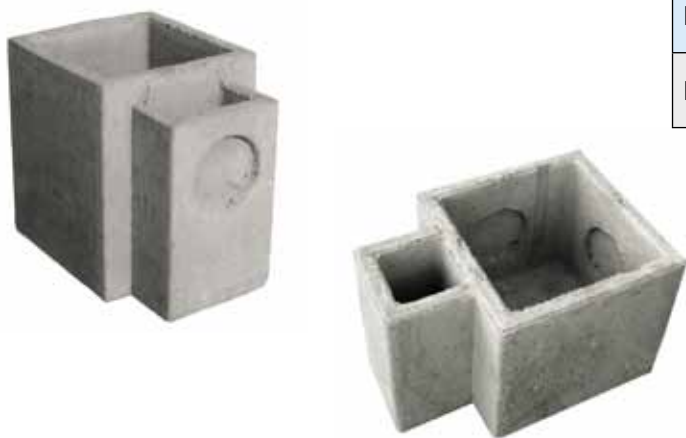
CATALOGO e LISTINO 2013

POZZETTI NORMALI



CODICE	MISURE INTERNE	SPESS.	KG.	EURO
PZ020	20 x 20	3	20	
PZ025	25 x 25	3	28	
PZ030	30 x 30	3,5	40	
PZ040	40 x 40	4,5	90	
PZ04060	40 x 40 H 60	4,5	142	
PZ050	50 x 50	5	140	
PZ060	60 x 60	6	250	
PZ070	70 x 70	6	360	
PZ080	80 x 80	7	510	
PZ090	90 x 90	7	770	
PZ100	100 x 100	8	1030	
PZ12050	120 x 120 H 50	10	1000	
PZ200	180 x 180 H 50	10	1500	

POZZETTI SIFONATI/PLUVIALI



CODICE	MISURE INTERNE	SPESS.	KG.	EURO
PZGR	30 x 30 H 30 per Grondaia	3,5	55	
PZCO	40 x 40 H 60 tipo Padova	5	220	

POZZETTO DI CACCIATA



CODICE	MISURE INTERNE	SPESS.	KG.	EURO
PZCAC	50 x 80 completo di sifone automatico di ribaltamento (inox)	5	370	

PROLUNGHE



CODICE	MISURE INTERNE	SPESS.	KG.	EURO
PL0305	30 x 30 H 5	6	12	
PL0405	40 x 40 H 5	6	15	
PL0505	50 x 50 H 5	6	18	
PL0605	60 x 60 H 5	6	21	

PL03010	30 x 30 H 10	3,5	12	
PL04010	40 x 40 H 10	4,5	18	
PL05010	50 x 50 H 10	5	27	
PL06010	60 x 60 H 10	5	35	
PL07010	70 x 70 H 10	6	46	
PL08010	80 x 80 H 10	8	75	

PL03020	30 x 30 H 20	3,5	21	
PL04020	40 x 40 H 20	4,5	31	
PL05020	50 x 50 H 20	5	40	
PL06020	60 x 60 H 20	5	67	
PL07020	70 x 70 H 20	6	75	
PL08020	80 x 80 H 20	7	106	
PL09025	90 x 90 H 25	7	122	
PL10025	100 x 100 H 25	8	200	
PL12025	120 x 120 H 25	10	330	

PL508020	50 x 80 H 20	5	65	
PLPOGGI	120 x 60 H 25	7	155	

PL10050	100 x 100 H 50	8	400	
PL12050	120 x 120 H 50	10	660	
PL200	180 x 180 H 50	10	1000	

PL020	20 x 20 H 20	3	18	
PL025	25 x 25 H 25	3	22	
PL030	30 x 30 H 30	3,5	30	
PL040	40 x 40 H 40	4,5	70	
PL050	50 x 50 H 50	5	112	
PL060	60 x 60 H 60	6	193	
PL070	70 x 70 H 70	6	310	
PL080	80 x 80 H 80	7	420	
PL090	90 x 90 H 90	7	625	
PL100	100 x 100 H 100	8	830	

COPERCHI NORMALI ISPEZ. (MISURE INTERNO POZZETTO)



CODICE	MISURE INTERNE	SPESS.	KG.	EURO
CI025	25 x 25	5	15	
CI030	30 x 30	6	16	
CI040	40 x 40	6	30	
CI050	50 x 50	6	50	
CI060	60 x 60	7	73	
CI070	70 x 70	7	105	
CI080	80 x 80	8	147	
CI090	90 x 90	9	195	
CI100	100 x 100	10	250	

CID60	Ø 60	8	60	
CID080	Ø 80	8	96	
CID100	Ø 100	8	187	
CID125	Ø 125	8	255	
CID150	Ø 150	10	460	

CI5080	50 x 80 cond.	8	60	
CIPOGGI	60 x 120 Poggi	8	200	

COPERCHI MONOBLOCCO NORMALI



CODICE	MISURE INTERNE	SPESS.	KG.	EURO
CM20	20 x 20	3	4,5	
CM25	25 x 25	3,4	8	
CM30	30 x 30	4	11	
CM40	40 x 40	4,5	27	
CM50	50 x 50	5	40	
CM60	60 x 60	5	55	

COPERCHI MONOBLOCCO RINFORZATI



CODICE	MISURE INTERNE	SPESS.	KG.	EURO
CMR20	20 x 20	6	20	
CMR30	30 x 30	7	28	
CMR40	40 x 40	8	44	
CMR60	60 x 60	10	100	

COPERCHI RINFORZATI ISPEZ. (MISURE INTERNO POZZETTO)



CODICE	MISURE INTERNE	SPESS.	KG.	EURO
CR030	30 x 30	12	35	
CR040	40 x 40	12	53	
CR050	50 x 50	12	80	
CR060	60 x 60	12	127	
CR070	70 x 70	15	190	
CR080	80 x 80	15	255	
CR090	90 x 90	15	345	
CR100	100 x 100	18	525	
CR120	120 x 120	18	920	
CR200	180 x 180	20	1650	

CRD080	Ø 80	15	200	
CRD100	Ø 100	15	355	
CRD125	Ø 125	15	485	
CRD150	Ø 150	20	900	
CRD200	Ø 200	20	1700	

CR80ST	80 x 80 c/foro Ø 60	20	265	
CR100ST	100 x 100 c/foro Ø 60	20	505	

GRIGLIE ISPEZIONABILI



CODICE	MISURE INTERNE	SPESS.	KG.	EURO
GRI30	30 x 30	6	20	
GRI40	40 x 40	6	26	
GRI50	50 x 50	6	40	
GRI60	60 x 60	7	58	

GRIGLIE MONOBLOCCO



CODICE	MISURE INTERNE	SPESS.	KG.	EURO
GRM20	20 x 20	3	4	
GRM30	30 x 30	4	10	
GRM40	40 x 40	4,5	25	

GRIGLIE MONOBLOCCO RINFORZATE

CODICE	MISURE INTERNE	SPESS.	KG.	EURO
GRM36	30 x 30	7	28	
GRM48	40 x 40	8	44	

CANALETTE IN CEMENTO CON BORDO IN LAMIERA ZINCATA



CODICE	MISURE ESTERNE	KG.	EURO
CAN 01	cm 17 H 17 per griglia da cm 10 x 100	50	
CAN 02	cm 23 H 22 per griglia da cm 15 x 100	70	
CAN 03	cm 30 H 24 per griglia da cm 20 x 100	94	
CAN 04	60 x 100 H 25 interno	200	

GRIGLIE PER CANALETTE



CODICE	MISURE ESTERNE	KG.	EURO
CAN05	10 x 100 H 2 Lamiera Zincata		
CAN06	15 x 100 H 2,5 Lamiera Zincata		
CAN07	20 x 100 H 4 Lamiera Zincata		

CAN08	10 x 50 Ghisa C 250		
CAN09	15 x 50 Ghisa C 250		
CAN10	20 x 50 Ghisa C 250		

VASCHE CIRCOLARI



CODICE	MISURE INTERNE	SPESS.	KG.	EURO
FOS01	Ø 80 H 50	5	200	
FOS02	Ø 100 H 50	5	280	
FOS03	Ø 125 H 50	6	400	
FOS04	Ø 150 H 50	6	600	
FOS32	Ø 200 H 50	8	1500	

ANELLI PER POZZI PERDENTI O A TENUTA



CODICE	MISURE INTERNE	SPESS.	KG.	EURO
FOS05	Ø 80 H 50	5	140	
FOS06	Ø 100 H 50	5	205	
FOS07	Ø 125 H 50	6	320	
FOS08	Ø 150 H 50	6	400	
FOS31	Ø 200 H 50	8	600	

PROFILI E CORDONATE



CODICE	MISURA	KG.	EURO
PROF40	5 x 25 x 100	27	
PROF20	100 x 32 vimini e ondina	25	
PROF50	8 x 20 x 100 c/ foro	35	
PROF68	Profili 6/8 x 100 H25 ad incastro	42	

PROF60	Curva da 8 R 25	20	
PROF68R25	Curva piccola 6/8 R 25	15	
PROF68R50	Curva grande 6/8 R 50	25	

PROF01	12 x 25 x 100 c/foro	75	
PROF03	Curva da 12 R 25	40	
PROF04	Curva da 12 R 50	70	
PROF05	Curva da 12 R 300	40	
PROF06	Passocarrai 40 x 50	45	
PROF07	Raccordi x pass.	50	
PROF09	"Bocche di lupo"	30	

TUBI IN CEMENTO



CODICE	MISURE INTERNE	KG.	EURO
TUB015	Tubo Ø 15	40	
TUB020	Tubo Ø 20	55	
TUB015F	Tubo Ø 15 c/fori	40	
TUB020F	Tubo Ø 20 c/fori	55	

LASTRINE PER SIFONATURA POZZETTI



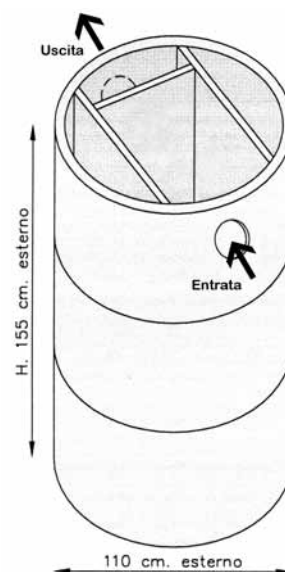
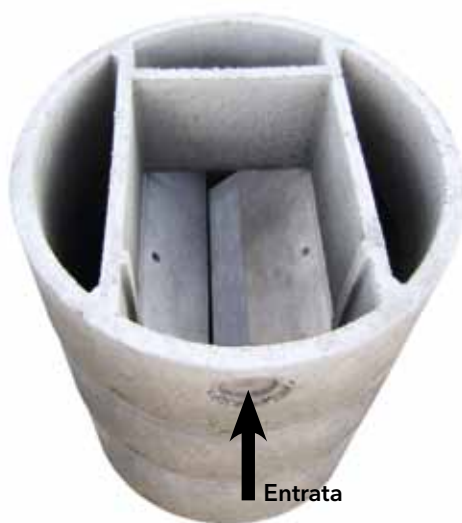
CODICE	MISURA	KG.	EURO
SI40L	per pozzetti da 40 H 60		
SI30	per pozzetti da 30		
SI40	per pozzetti da 40		
SI50	per pozzetti da 50		
SI60	per pozzetti da 60		
SI70	per pozzetti da 70		

BLOCCHI IN CALCESTRUZZO

CODICE	MISURA	KG.	EURO
BL20	20 x 20 x 40	18	
BL25	25 x 20 x 40	25	
BL25P	25 x 20 x 40 PES.	30	
MAT	Mattoni 10 x 20 H 6		

VASCHE DI DEPURAZIONE IMHOFF

CODICE	MISURE INTERNE	litri	n. pers.	peso Kg	EURO cop. norm.	EURO cop. rinf.	EURO senza cop.
FOS18-14	Ø 100 H 150 3 elementi	1.100	4	1050			
	Ø 100 H 200 4 elementi	1.500	6	1230			
FOS19-15	Ø 125 H 150 3 elementi	1.800	7	1650			
	Ø 125 H 200 4 elementi	2.400	10	1900			
FOS16	Ø 150 H 150 3 elementi	2.600	12	2300			
	Ø 150 H 200 4 elementi	3.500	15	2900			
FOS20	Ø 200 H 200	5.250	25	6900			



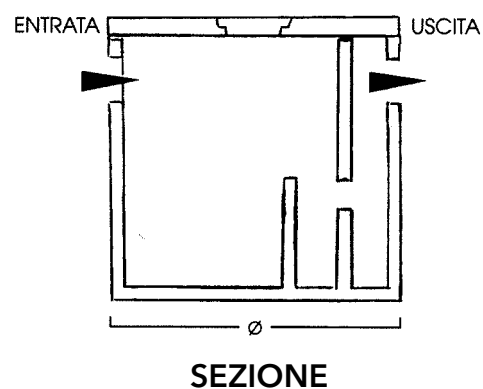
FOSSE BIOLOGICHE

CODICE	MISURE INTERNE	SPESS.	litri	n. pers.	peso Kg	EURO cop. norm.	EURO cop. rinf.	EURO senza cop.
FOS09	Ø 80 H 100 2 elementi	5	490	5	500			



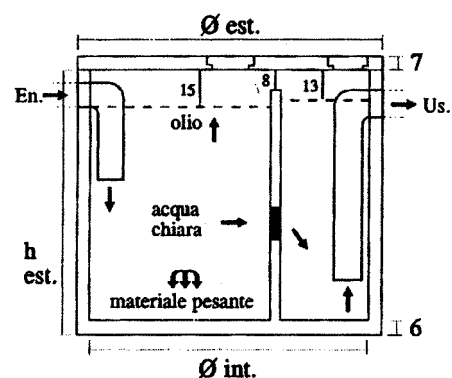
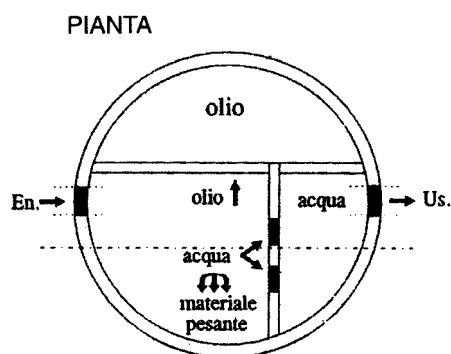
CONDENSAGRASSI

CODICE	MISURE INTERNE	SPESS.	litri	n. pers.	peso Kg	EURO cop. norm.	EURO cop. rinf.	EURO senza cop.
PZCOD60	Ø 60 H 75	5	165	4	300			
PZCOD80	Ø 80 H 90	5	450	8	450			
PZCOD100	Ø 100 H 100	6	630	13	800			
PZCOD150	Ø 150 H 100	6	1190	18	1300			
PZCO5080	50 X 80 H 55	5	261	5	310			



DISOLEATORI

CODICE	MISURE INTERNE	SPESS.	litri	peso Kg	EURO
DIS100	Ø 100 H 100	6	625	840	



ANELLI RAGGIUNGI QUOTA



CODICE	MISURE INTERNE	SPESS.	peso Kg	EURO
AN605	Ø 60 H 5	11	16	
AN6010	Ø 60 H 10	11	22	
AN6020	Ø 60 H 20	5	50	

PIASTRE DA ANCORAGGIO

(PER VIGNETI E FRUTTETI)



CODICE	MISURA	SPESS.	KG.	EURO
P16	16 x 16 H 8	8	5	
P30	32 x 32 H 6	6	15	
PD30	Ø 30 H 8	8	12	
PD40	Ø 40 H 9	10	25	
PD50	Ø 50 H 10	10	42	

CHIUSINI PER CAMPANA



CODICE	MISURA	SPESS.	KG.	EURO
BASI	BASI 40 x 40 H 8	8	25	

PANNELLI PER RECINZIONI



CODICE	MISURA	KG.	EURO
REC01	4 x 50 x 200	70	

PILASTRI CON INCASTRO PER PANNELLI



CODICE	MISURA	KG.	EURO
REC02	1,90 m.l.	70	
REC03	2,40 m.l.	90	
REC04	2,70 m.l.	110	
REC05	3,20 m.l.	140	

CROCI PER CONFINI O TERMINI



CODICE	MISURA	KG.	EURO
CAS4	8 x 8 x 60	12	

PORTACONTATORI ENEL



CODICE	MISURE INTERNE	KG.	EURO
ENEL1	PICCOLO (MONOFASE) 26 x 45 prof. 22	60	
ENEL1C	PICCOLO CON COLONNA 26 x 45 prof. 22 H 112	130	
ENEL2	GRANDE (TRIFASE) 42 x 45 prof. 24	80	
ENEL2C	GRANDE CON COLONNA 42 x 45 prof. 24 H 112	200	
ENELI	INDUSTRIALE 80 x 170 prof. 30	440	

ALTRI PORTACONTATORI



CODICE	MISURE INTERNE	KG.	EURO
AVS	70 x 70 prof. 30	180	
AVS 50	80 x 50 prof. 30	180	
AVS 70	80 x 70 prof. 30	230	
AVS 90	80 x 90 prof. 30	270	
AVS 110	80 x 110 prof. 30	320	



PORTACONTATORI GAS



CODICE	MISURE INTERNE	KG.	EURO
CAS1	56 x 31 H 70 con portina in lamiera zincata e chiavetta	90	

PLINTO PER ILLUMINAZIONE



CODICE	MISURE ESTERNE	KG.	EURO
PLI1	60 x 97 H88	880	



- SI PRODUCONO
MANUFATTI SU RICHIESTA
- BASI E ZAVORRE
PER IMPIANTI FOTOVOLTAICI
- CANCELLATE

Manufatti in cemento sas di Martini Fabio, Mirco, Ezio, Mauro & C

Via S. Francesco, 57 :: 36030 Montecchio Precalcino (Vicenza)

Tel. 0445.86.47.87 :: Fax 0445.86.47.87 :: E-mail: manufattimartini@libero.it - info@manufatti-martini.it
www.manufatti-martini.it